

HMQ1 C

Encoder Modulator

HDMI / YPbPr / S-Video / AV nach DVB-C

Bedienungsanleitung

Inhaltsverzeichnis

Kapitel 1	Produkteinführung	1
	Allgemeine Beschreibung	1
	Schema Anschlußdarstellung / -möglichkeiten	2
	Technische Daten.....	3
Kapitel 2	Sicherheitshinweise und Inbetriebnahme.....	4
	Sicherheitshinweise	4
	Inbetriebnahme.....	5
	Kaskadierung	6
Kapitel 3	Beschreibung und Bedienung.....	7
Anhang.....		13



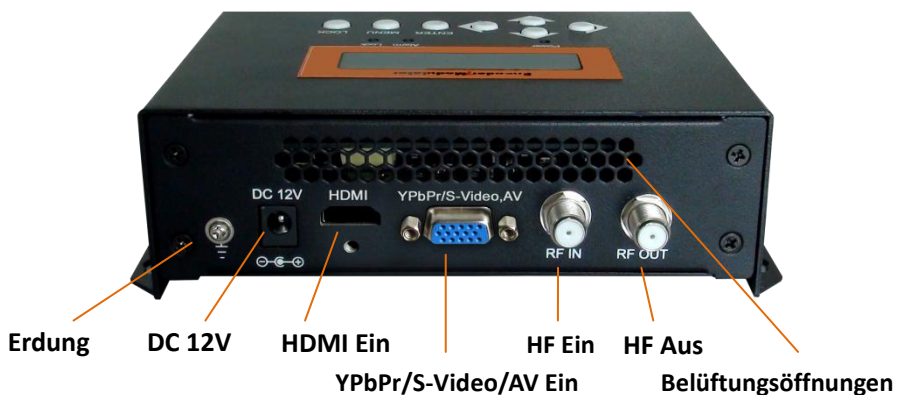
Kapitel 1 Produkteinführung

Allgemeine Beschreibung

Der Encoder & Modulator HMQ1C ermöglicht die Verteilung von Audio/Video Signalen über DVB-C, sowie die Aufnahme und Wiedergabe von Transport Streams über USB. Der HMQ1C findet viele Anwendungsmöglichkeiten wie z.B. in der Unterhaltungselektronik, im Bereich der Überwachungssteuerung, im Hotelgewerbe, Einkaufszentren, etc.

Es ist ein all-in-one Gerät mit integriertem MPEG-4 AVC/H.264 Encoder und einem Modulator welcher Audio/Video Signale nach DVB-C konvertiert.

Als Quellsignale dienen unter anderem Satellitenreceiver, Kameras, Blue-Ray Spieler oder auch SAT-Antennen. Das Eingangssignal wird zu einem DVB-C Ausgangssignal verarbeitet und über DVB-C fähige Empfangsgeräte wiedergegeben.



Erdung: Anschluss für das Erdungskabel

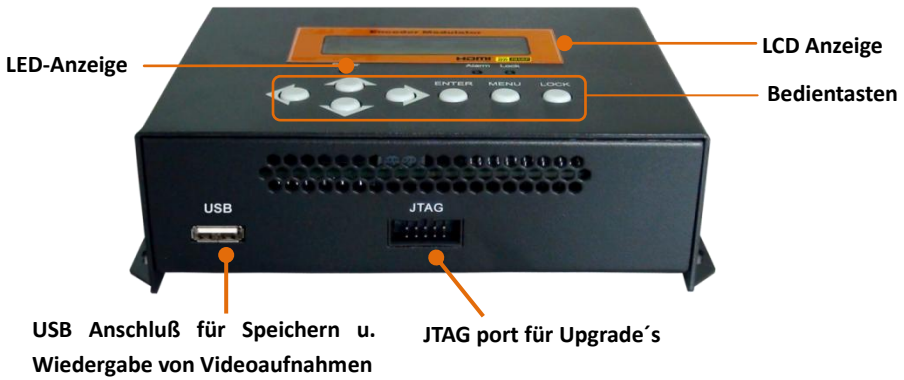
12V DC: Eingang Stromversorgung

HDMI: HDMI Eingang (unterstützt auch HD Signale) (Kabel beiliegend)

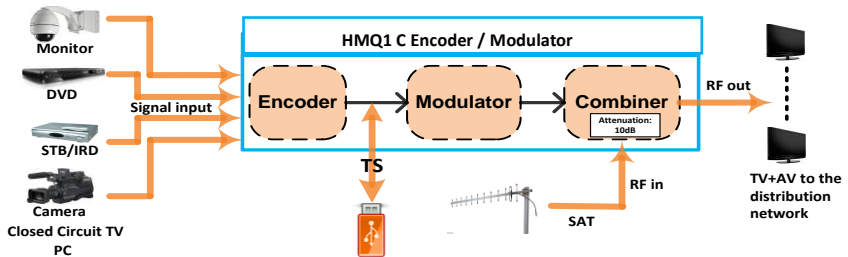
YPbPr/S-Video/AV: YPbPr/S-Video/AV Eingang (über mitgeliefertes Adapterkabel)

HF Ein: HF Eingang (10 dB Signaldämpfung)

HF Aus: moduliertes Ausgangssignal (30 - 858 MHz, 71 - 91 dB μ V)



Schema Anschlussdarstellung / -möglichkeiten



Technische Daten

HDMI Encoder		
Video	Encoder	MPEG-4 AVC/H.264
	Schnittstelle	HDMI
	Auflösung	1920x1080_60p, 1920x1080_50p 1920x1080_60i, 1920x1080_50i 1280x720_60p, 1280x720_50p
	Bitrate	0.500 - 19.500 Mbps
Audio	Encodieren	MPEG1 Layer II, MPEG2-AAC, MPEG4-AAC
	Schnittstelle	HDMI
	Abtastrate	48KHz
	Bitrate	64, 96, 128, 192, 256, 320, 384Kbps
YPbPr/FBAS/S-Video Encoder		
Video	Encoder	MPEG-4 AVC/H.264
	Schnittstelle	FBAS 1x, YPbPr 1x, S-Video 1x
	Auflösung	FBAS/S-Video: 720x576_50i(PAL) 720x480_60i(NTSC) YPbPr: 1920x1080_60i, 1920x1080_50i 1280x720_60p, 1280x720_50p
	Bitrate	0.500 - 19.500 Mbps
Audio	Encodieren	MPEG1 Layer II, MPEG2-AAC, MPEG4-AAC
	Schnittstelle	stereo/mono 1x
	Abtastrate	48KHz
	Bitrate	64, 96, 128, 192, 256, 320, 384Kbps
Modulator		
Standard	DVB-C QAM	
Constellation	16QAM, 32QAM, 64QAM, 128QAM, 256QAM	
Datenraten:	2500 – 6900 MSymb/s	
MER	≥42dB	
Frequenzbereich	30 - 858 MHz, in 1KHz – Schritte	
HF Ausgangspegel	-16 bis -36 dBm (71 - 91 dBµV), in 0.1dB – Schritte	

System	
Handhabung	Bedienung am Gerät: LCD + Steuertasten
Sprache	Englisch
LCN Einsatz	Ja
Upgrade	JTAG oder USB
Allgemein	
Spannungsversorgung	12V DC
Maße	153x110x50mm
Gewicht	< 1kg
Betriebstemperatur	0 - 45°C

Kapitel 2 Sicherheitshinweise und Inbetriebnahme

Sicherheitshinweise



Vorsicht: An oder Abstecken während des Betriebs ist nicht erlaubt, da es zum Anhalten des Systems führen kann.


Um Feuer oder einen elektrischen Schlag zu vermeiden, setzen Sie das Gerät weder Regen noch Feuchtigkeit aus.



Der Encoder/Modulator wird mit einer Spannung von 12V DC versorgt. Die Versorgungsspannung darf die vorgesehene Spannung nicht überschreiten, da sonst bleibende Schäden am Gerät auftreten können und der Verlust der Garantie zur Folge hat.

Diesbezüglich:

- Verwenden Sie niemals ein Netzteil welches eine Ausgangsspannung größer 12V DC hat.
- Schließen Sie das Gerät an ein Netzteil nicht an, wenn dessen Netzkabel beschädigt ist.
- Schließen Sie die Netzstromversorgung nicht an, solange nicht alle Kabel richtig angeschlossen sind.
- Schneiden Sie das Netzkabel nicht durch.

 Stellen Sie das Gerät nicht neben einer Heizung oder anderen heißen Gegenständen und nicht in Bereichen mit hoher Luftfeuchtigkeit auf.

Die Lüftungsschlitze des Gerätes dürfen nicht abgedeckt werden.

Falls der Encoder/Modulator für eine lange Zeit in einer kalten Umgebung gehalten wurde, bringen Sie es in einen warmen Raum und warten mindestens 2 Stunden bevor Sie es anschließend in Betrieb nehmen.

Montieren Sie das Gerät senkrecht und mit den Anschlüssen nach oben.

Wenn Ersatzteile benötigt werden, stellen Sie sicher, dass nur die vom Hersteller zugelassenen Ersatzteile oder Ersatzteile die die gleichen Eigenschaften wie die Originalteile aufweisen verwendet werden. Der Einsatz von nicht zugelassenen Ersatzteilen kann zu Feuer, elektrischen Schlag oder zu anderen Gefahren führen.

Sicherheitsprüfung ! Nach Abschluss von Wartungs- oder Reparaturarbeiten an diesem Gerät, führen Sie Sicherheitskontrollen durch, um sicherzustellen, daß sich das Gerät im ordnungsgemäßen Zustand befindet.

Inbetriebnahme



Gefahr von Schäden am Gerät

Mechanisch unvorsichtiger Umgang mit dem Gerät kann zu Beschädigungen führen.

Vor oder während der Installation, darf das Gerät nicht an die Stromversorgung angeschlossen werden. Schließen Sie das Gerät wie unten beschrieben an.



KEIN AN- ODER ABSTECKEN WÄHREND DES BETRIEBS!

1. Befestigen Sie das Gerät mit Schrauben sicher an der Wand. Lassen Sie rundum einen Abstand von mindestens 10cm zu anderen Geräten frei.

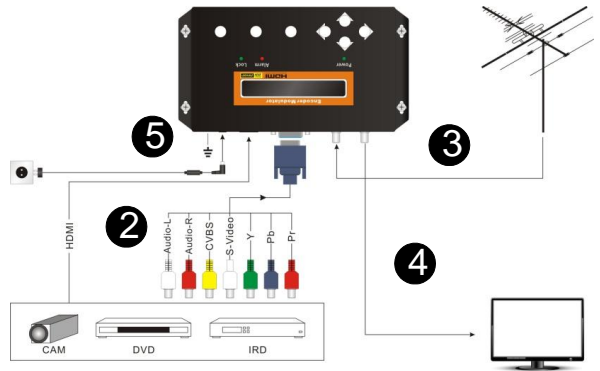


2. Kabel an Audio- /Videoquelle anschließen. Die Signalquelle kann von einem Überwachungsmonitor, DVD, Set-Top-Box, Videoüberwachung o.ä. sein.

3. Gegebenenfalls verbinden Sie das Durchschleif-Koaxialkabel mit dem HF-Eingang.

4. Schließen Sie am HF-Ausgang das Kabel zur Set-Top-Box oder TV an.

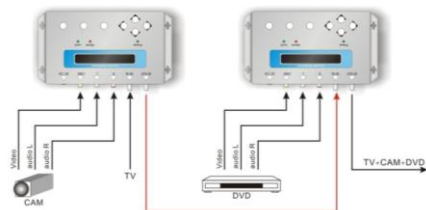
5. Netzanschluß: a) das Erdungskabel verbinden; b) Stromversorgungsstecker mit dem Gerät verbinden; c) Netzteilstecker in die Steckdose stecken.



Kaskadierung

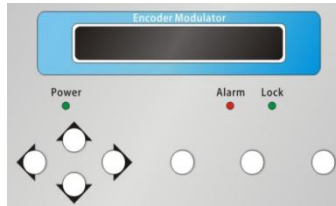
HMQ1 C setzt ein AV/TV-Eingangssignal in ein digitales DVB-C Ausgangssignal um.

Um die Kapazität zu erhöhen können mehrere HMQ1 C - Einheiten kaskadiert werden. Die maximale Kapazität einer Reihe von N-Einheiten ist 1 x N eingespeiste TV-Signale. Um zwei oder mehrere Einheiten zu kaskadieren, verbinden Sie den HF-Ausgang der vorhergehenden Einheit mit dem HF-Eingang (Durchschleif) der nächsten Einheit (siehe Abbildung unten).



Kapitel 3 Beschreibung und Bedienung

Die Bedienung des HMQ1 C erfolgt über die Steuertasten und das LCD Display.



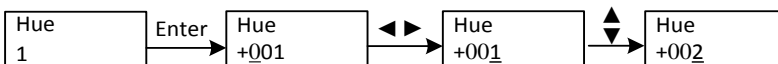
LCD Display – Es zeigt das ausgewählte Menü und die Parametereinstellungen an. Die Hintergrundbeleuchtung im Display geht an, wenn Spannung angelegt wird.

LED – Diese Lampen zeigen den Betriebsstatus an.

- Power: Leuchtet wenn die Stromversorgung angeschlossen ist.
- Alarm: Leuchtet bei Auftreten von Fehler wie, Verlust/Trennen der Signalquelle.

Tasten Links/Rechts/Auf/Ab – Die Benutzung dieser Tasten ermöglicht Ihnen die Anzeige bzw. das Feld zu wechseln oder die Parametereinstellungen im Programmmodus zu ändern.

Enter – Verwenden Sie diese Taste, um ein Untermenü aufzurufen oder einen neu geänderten Wert zu speichern; drücken Sie die Taste um die Einstellung an der ausgewählten Position zu starten, selektieren dann mit den Links/Rechts Tasten das zu ändernde Feld (blinkende Unterlinie) und ändern den Wert mit den Auf/Ab Tasten.



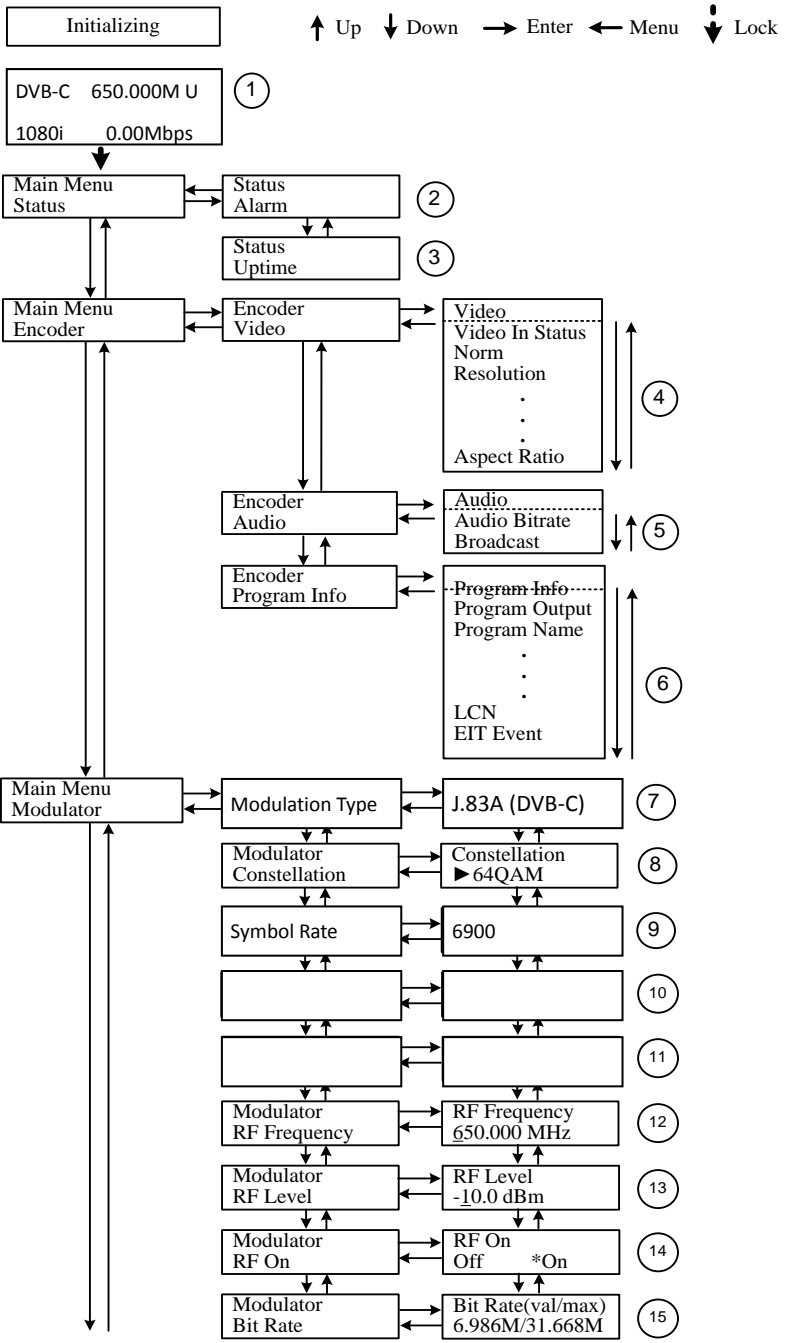
Drücken Sie die Taste, um die versteckten Auswahlen zu aktivieren und ändern Sie die Einstellung mit den Auf/Ab (oder Links/Rechts) Tasten.

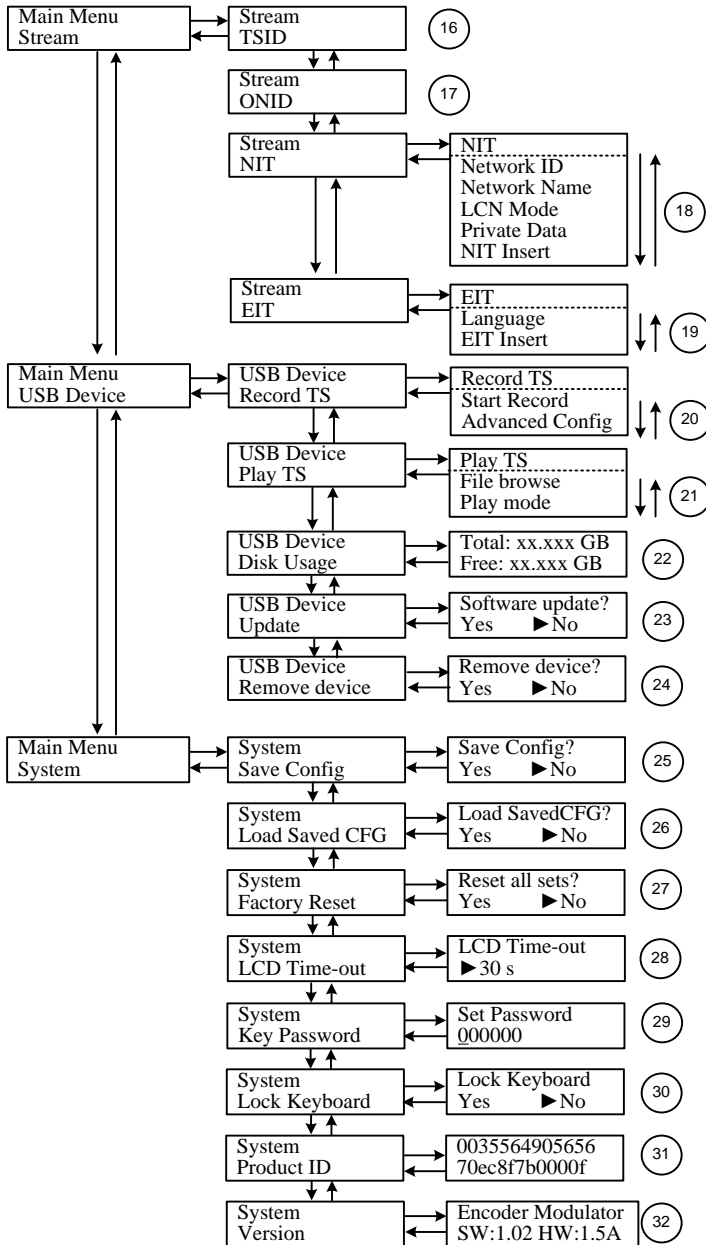


Menu – Drücken Sie diese Taste, um einen Schritt zurück zu gehen.

Lock – Sperren des Bildschirms / Aufhebung der Sperre und Aufrufen des Hauptmenüs nach der Initialisierung des Gerätes. Nach dem Drücken der Lock-Taste, fragt das System den Benutzer, ob die aktuelle Einstellung gespeichert werden soll oder nicht. Wenn nicht, wird am Display der aktuelle Konfigurationszustand angezeigt.

Wenn die Stromversorgung angeschlossen ist, startet die LCD, um das Programm zu initialisieren. Die LCD-Menüstruktur ist folgendermaßen aufgebaut:





- 1) DVB-C: Standard Modulation; XXX.XXX M: aktuelle Ausgangsfrequenz; U: Symbol für Einschub USB Speichermedium; 1080i: Video Auflösung des Quellsignals; X.XX Mbps: aktuelle Codier-Bitrate
- 2) Alarm Status: z.B., wenn das Signalkabel getrennt wird, zeigt es *Video 1 Not Lock* unter diesem Menü an.
- 3) Uptime: Die Betriebsdauer des Gerätes wird angezeigt. Sie beginnt mit dem Zuschalten der Versorgungsspannung.
- 4) Video Parameters: Benutzer können Werte jeweils eingeben, bzw. den Videostatus ansehen und die Videonorm ändern. Benutzer können auch andere Werte einstellen wie Bitrate: 0.500 - 19.500 Mbps, Helligkeit & Kontrast & Sättigung: 0 - 255 oder Hue: -128 -127.
- 5) Audio Bit rate: Wahl zwischen 64, 96, 128, 192, 256, 320 und 384 kbps.
Audio Format: Wahl zwischen MPEG2, MPEG2-AAC und MPEG4-AAC.
- 6) Program Information: Der Benutzer kann im Menü *Program Output* die Programm Ausgabe aktivieren oder deaktivieren. Benutzer können auch andere Positionen aufrufen und bearbeiten: *Service Name, Program Name, Program Number*, die *PID's* der *PMT, PCR, Video* und *Audio* sowie die *LCN* (Logical Channel Number). *EIT Event* – Benutzer können dieses Menü aufrufen und bearbeiten, EIT (Event Information Table) für die laufende und die nächste Info-Einblendung. Das EIT beinhaltet Startjahr, Startzeit, Dauer und Titel der Sendung. Alle EIT-Informationen können am TV-Bildschirm angezeigt werden, unter der Bedingung, daß das EIT angewählt wird um Eingaben zu machen (siehe Erläuterung unter Punkt 18). *VCN* - virtuelle Kanalnummer
- 7) Modulation Type: J.83A (DVB-C) Bitte nicht ändern.
- 8) Constellation: Der DVB-C Modulator enthält 5 Constellations-Modi, 16QAM, 32QAM, 64QAM, 128QAM, 256QAM
- 9) Symbol Rate: Datenrate einstellbar von 2500 bis 6900 MSymb/s
- 12) RF Frequency: einstellbar im Bereich von 30 bis 858 MHz. Stellen Sie den Wert nach Ihren regionalen Gegebenheiten ein oder fragen Sie Ihren lokalen Dienstanbieter.
- 13) RF Level: einstellbar im Bereich von -16 bis -36dBm.
- 14) RF On: In diesem Menü kann der Benutzer die RF ein-oder ausschalten.
- 15) Bit Rate: Benutzer kann die aktuelle Modulations-Bitrate, sowie die maximale Bitrate ablesen.
- 16) TSID: (Transport Stream ID) Benutzer kann, nach Menüaufruf, den Wert ansehen oder ändern.

17) ONID: (Original Network ID) Benutzer kann, nach Menüaufruf, den Wert ansehen oder ändern.

18) NIT: (Network Information Table) Die NIT-Tabelle ist eine wichtige Tabelle zur Beschreibung des Netzwerks und des Transportstroms. Benutzer können die angezeigten Untermenüs aufrufen und die Werte bearbeiten oder den LCN (Logical Channel Number)-Modus wählen und entscheiden, ob die NIT eingetragen wird. Wenn diese eingetragen wird, wird sie mit den Informationen (Network-ID, Network Name, LCN Mode, Private Data und LCN Programmnummer, wie unter Punkt 6 erklärt) zum Transportstrom hinzugefügt.

➤ **Hinweis:** Wenn "Private Data" den Wert 0x0 erhält, ist es ungültig.

21) – 25) Siehe Kapitel 5 für Details.

26) Save Config: *Yes/No* – für speichern/nicht speichern der gemachten Einstellungen.

27) Load Saved CFG: *Yes/No* - für laden/nicht laden der gespeicherten Konfiguration.

28) Reset all sets: *Yes/No* - wählen/nicht wählen der Werkseinstellung.

29) LCD Time out: Ist die Zeit, bis die LCD-Hintergrundbeleuchtung sich ausschaltet. Wählen Sie zwischen 5s, 10s, 45s, 60s, 90s und 120s (Sekunden) aus.

30) Key Password: Benutzer kann ein 6-stelliges Kennwort zum Entsperren der Bedientasten einrichten.

31) Lock Keyboard: Wählen Sie ja, um die Bedientasten zu sperren. Um die Bedientasten zu entsperren ist die Eingabe des Kennwortes erforderlich. Es gibt nur ein Versuch. (Falls Sie Ihr Passwort vergessen haben, verwenden Sie den Universalcode "005599").

32) Product ID: Der Benutzer kann die Seriennummer des Gerätes ansehen. Sie ist schreibgeschützt und einmalig.

33) Version: Es zeigt die Versionsinformationen des Gerätes an. *Encoder-Modulator:* der Name des Gerätes, *SW:* Software-Version, *HW:* Hardware-Versionsnummer.

Anhang

TV Frequenzkanäle (MHz)

K2	50,5
K3	57,5
K4	64,5
S2	114,5
S3	121,5
S4	128,5
S5	135,5
S6	142,5
S7	149,5
S8	156,5
S9	163,5
S10	170,5
K5	177,5
K6	184,5
K7	191,5
K8	198,5
K9	205,5
K10	212,5
K11	219,5
K12	226,5
S11	233,5
S12	240,5
S13	247,5
S14	254,5
S15	261,5
S16	268,5
S17	275,5
S18	282,5

S19	289,5
S20	296,5
S21	306
S22	314
S23	322
S24	330
S25	338
S26	346
S27	354
S28	362
S29	370
S30	378
S31	386
S32	394
S33	402
S34	410
S35	418
S36	426
S37	434
S38	442
S39	450
S40	458
S41	466
K21	474
K22	482
K23	490
K24	498
K25	506

K26	514
K27	522
K28	530
K29	538
K30	546
K31	554
K32	562
K33	570
K34	578
K35	586
K36	594
K37	602
K38	610
K39	618
K40	626
K41	634
K42	642
K43	650
K44	658
K45	666
K46	674
K47	682
K48	690
K49	698
K50	706
K51	714
K52	722
K53	730

K54	738
K55	746
K56	754
K57	762
K58	770
K59	778
K60	786
K61	794
K62	802
K63	810
K64	818
K65	826
K66	834
K67	842
K68	850
K69	858